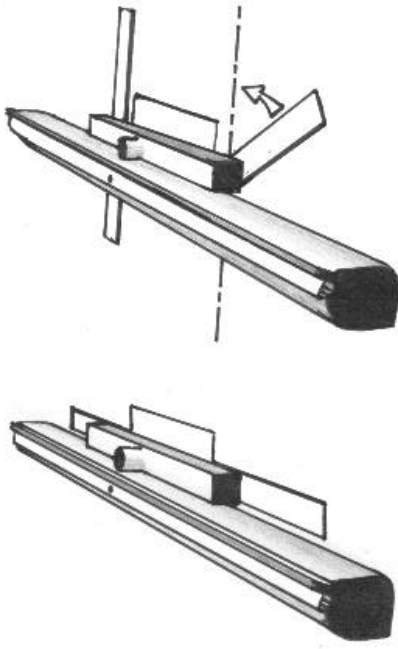
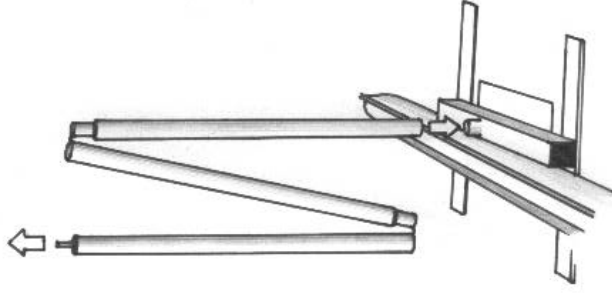


AUFBAUANLEITUNG

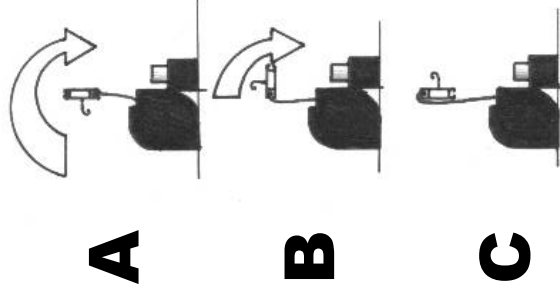
1.



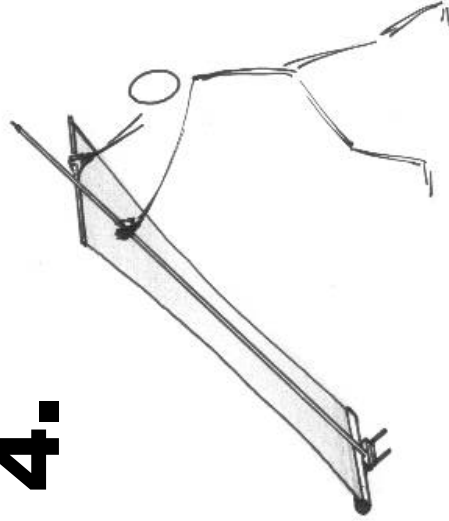
2.



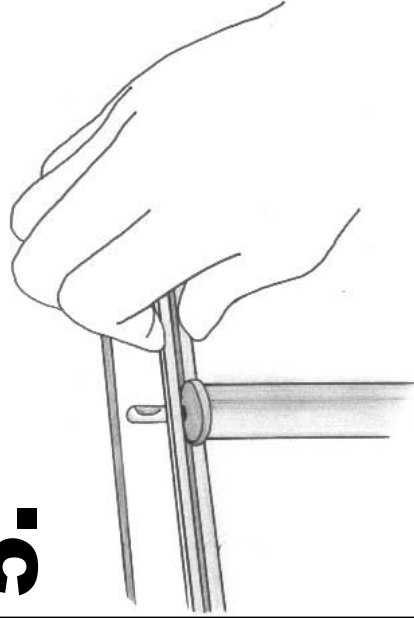
3.



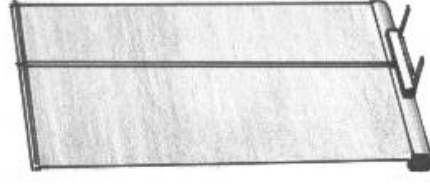
4.



5.



6.



Beim Auf- bzw. Abbauen des darauf achten, dass das Bild mittig läuft und nicht seitlich streift!