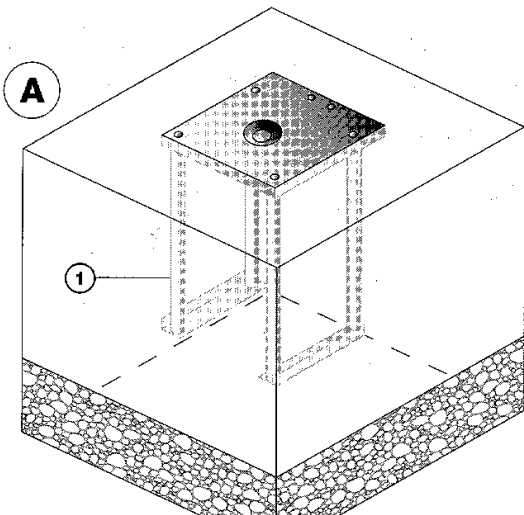


Montageanleitung kippbare Halterung



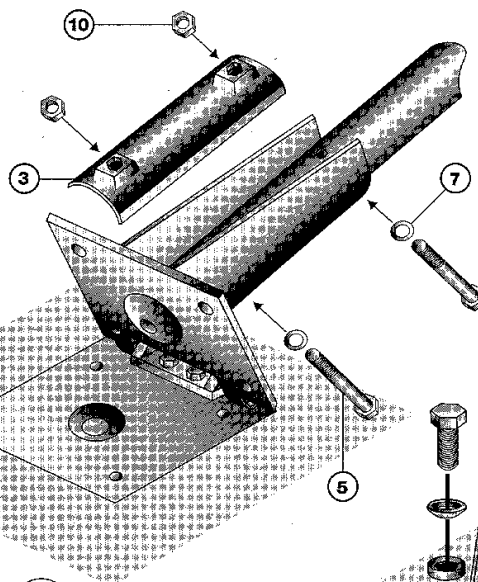
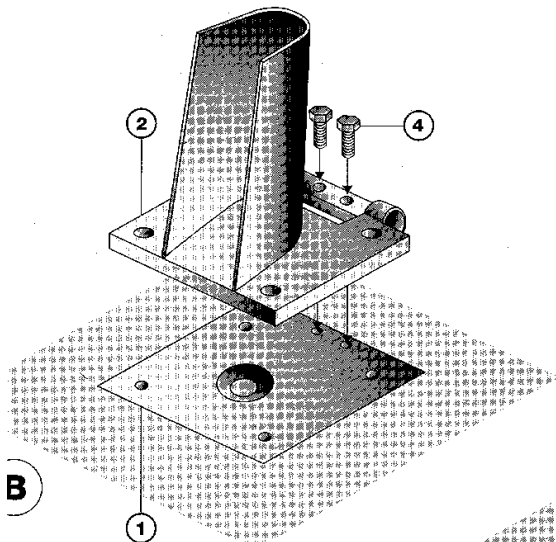
Mindest-Fundamentgrößen:

| Masthöhe über Boden | 7 m u. 8 m | 9 m u. 10 m | 11 m u. 12 m |
|------------------------|------------|-------------|--------------|
| Breite (cm) | 85 x 85 | 100 x 100 | 115 x 115 |
| Tiefe (cm) | 80 | 80 | 80 |

(Betonqualität B 25)

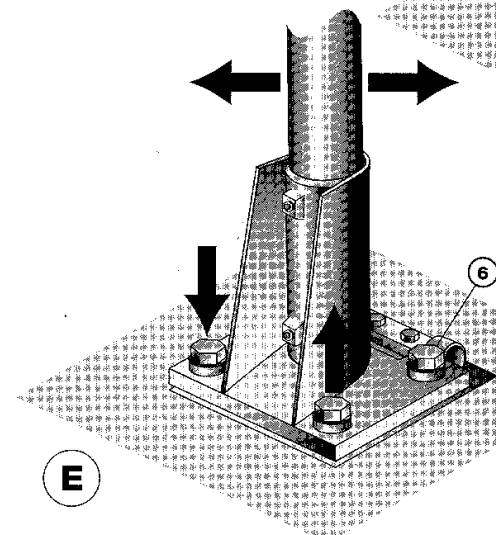
Zubehör

| Teil Nr. | Art. Nr. | |
|-------------------------|---------------|----|
| ① Kippunterteil | 890977 | 1x |
| ② Kippoberteil Ø75 mm | 890975 | 1x |
| ② Kippoberteil Ø100 mm | 890976 | 1x |
| ③ Mastklemmteil Ø75 mm | 93 | 1x |
| ③ Mastklemmteil Ø100 mm | 92 | 1x |
| ④ M10x25 | 933100002520 | 2x |
| ⑤ M12x110 Ø75 mm | 933120011020 | 2x |
| ⑤ M16x140 Ø100 mm | 931160014020 | 2x |
| ⑥ M16x55 | 933160005520 | 4x |
| ⑦ M12 U-Scheibe Ø75 mm | 125120000020 | 2x |
| ⑦ M16 U-Scheibe Ø100 mm | 125160000020 | 2x |
| ⑧ Kugelscheibe | 6319170000001 | 4x |
| ⑨ Kegelpfanne | 6319190000001 | 4x |
| ⑩ M12 Mutter | 934120000020 | 2x |
| ⑩ M16 Mutter | 934160000020 | 2x |



Anzugsmoment

| | |
|-----|----------|
| M10 | M= 24Nm |
| M12 | M= 32Nm |
| M16 | M= 135Nm |



Mit den vier Schrauben ⑥ wird der Mast senkrecht ausgerichtet.