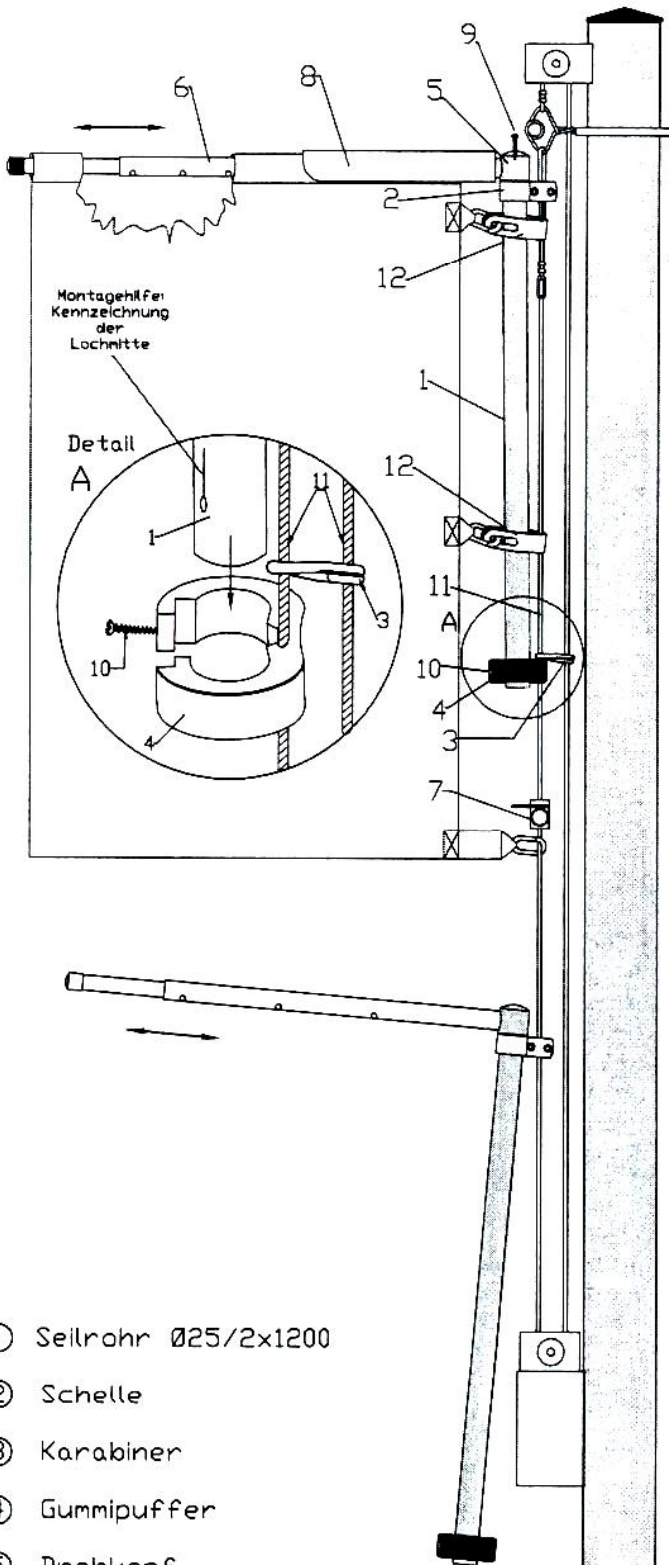


# SEILROTOR

## Montage und Hissanleitung



- ① Seilrohr  $\varnothing 25/2 \times 1200$
- ② Schelle
- ③ Karabiner
- ④ Gummipuffer
- ⑤ Drehkopf
- ⑥ Teleskopausleger
- ⑦ Fahnenhalter
- ⑧ Fahenschutzrohr
- ⑨ Kreuzschlitzschraube
- ⑩ Blechschraube
- ⑪ Seil
- ⑫ Gurtbänder 150mm

- Teleskopausleger ⑥ in Drehkopf ⑤ einführen und verschrauben.
- Auslegerrohr mittels Clip auf Fahnenbreite einstellen.
- Seil herunterziehen, so dass Seilverbindung (oder Antidrallbügel) ca. 20cm über der unteren Hissrolle liegen.
- Halterrohr ① mit Schelle ② und 2 Schrauben am Ring des Antidrallbügels ⑫ befestigen (siehe Skizze). Bei Fremdfabrikaten (ohne Antidrallbügel) Schelle ② oberhalb der Seilverbindung festschrauben.
- Drehkopf ⑤ mit Auslegerrohr ⑥ in Halterrohr ① von oben einstecken.
- Fahenschutzrohr ⑧ über Teleskoprohr ⑥ schieben, Fahne einfädeln und obersten Fahnenkarabiner unter der Schelle mit Gurtband ⑫ über äusseres Seil ⑪ und Seilrohr ① einhaken.
- Fahne nach aussen glattstreichen und hissen, bis sich der Gummipuffer ④ über der Hissvorrichtung befindet, dazwischen Fahnenkarabiner mit zweitem Gurtband wie vorher einhaken, Gummipuffer ④ leicht öffnen, Seil ⑪ in Bohrung einführen, Gummipuffer über das Rohr schieben und mit ⑩ verschrauben. Oberhalb vom Gummipuffer den Karabiner ③ in beide Seile ⑪ einhängen. Fahne weiter hissen und Fahnenkarabiner am äusseren Seil ⑪ einhaken.
- Untersten Fahnenkarabiner mit Fahnenhalter ⑦ fixieren (falls vorhanden.)
- Fahne ganz nach oben hissen und Seil fixieren. Wenn möglich, Seil noch nachspannen.

## Hinweis:

Der Seil-Rotor funktioniert nur bei Hissanlagen, bei denen eine gute Seilspannung gegeben ist. Je stärker die Seilspannung desto besser die Funktion und Optik.  
Bei einer Mastanlage mit Klampen-Hissvorrichtung funktioniert der Seilrotor wegen zu geringer Seilspannung nicht.