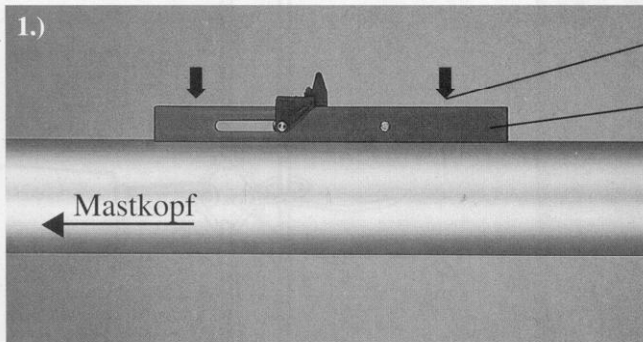


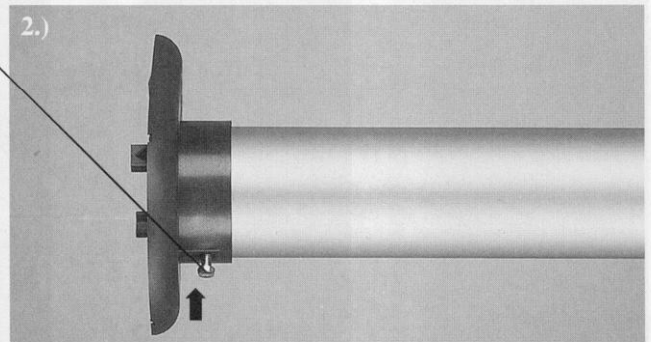
Bedienungsanleitung – Hißvorrichtung HV-8/9

Die Montage der Hißvorrichtung erfolgt am **waagrecht** liegenden Mast

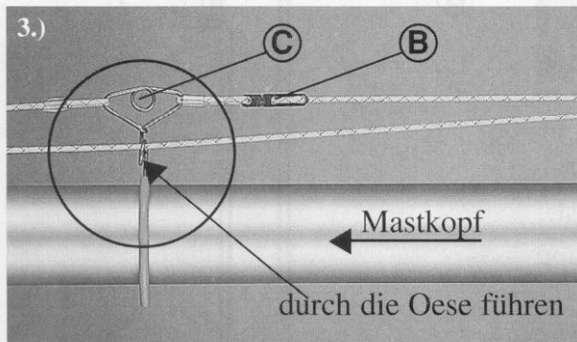
Achtung: Schrauben, Bolzen und Rolle für die Griffschalen befinden sich im Mastkopf.



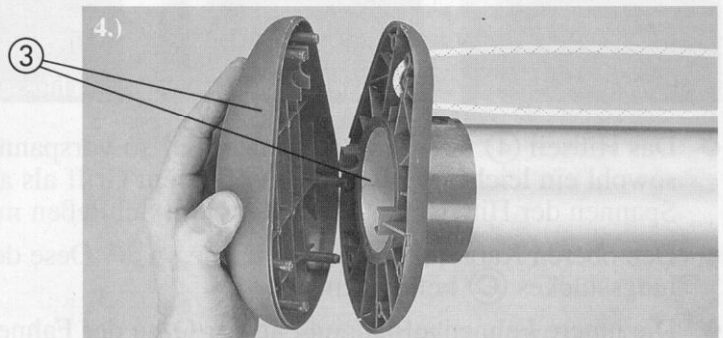
- Befestigungsschiene ① am Mast mit Schrauben ⑤ anschrauben.



- Mastkopf (mit der Öffnung zur Seite der Befestigungsschiene) mit Schraube ⑤ am oberen Mastende befestigen.

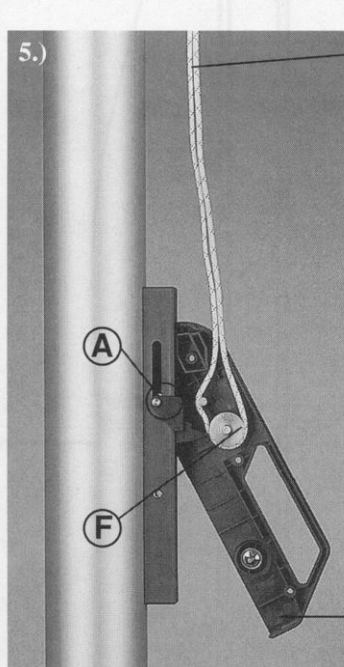


- Das Hißseilende (Seite ohne Seilspanner ②) durch die Oese am ummantelten Ende des Seilkupplungsstückes ③ führen.
- Beide Hißseilenden mit dem Seilkupplungsstück ③ verbinden.



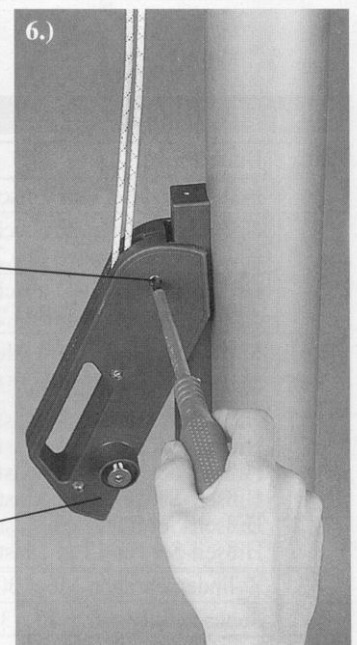
- Zum Mastkopf zeigende Seilschleife über den Bolzen wieder nach außen führen. (Bolzen hierfür herausnehmen).
- Obere Hälfte des Mastkopfes aufstecken.

Den Mast aufstellen



- Griffschale ② gemäß Abbildung auf die Befestigungsschiene ① setzen.
- Seilrolle ⑥ einsetzen.
- Hißseil gemäß Abbildung um die Umlenkung legen.
- Griffschale auf den Lagerbolzen ① der Befestigungsschiene setzen.
- Verdrillung des Seiles vermeiden.

- Die zweite Hälfte der Griffschale ② aufsetzen und mit Schrauben ⑥ verschrauben.



① = Lagerbolzen

② = Seilspanner

③ = Seilkupplungsstück

④ = Seilrolle