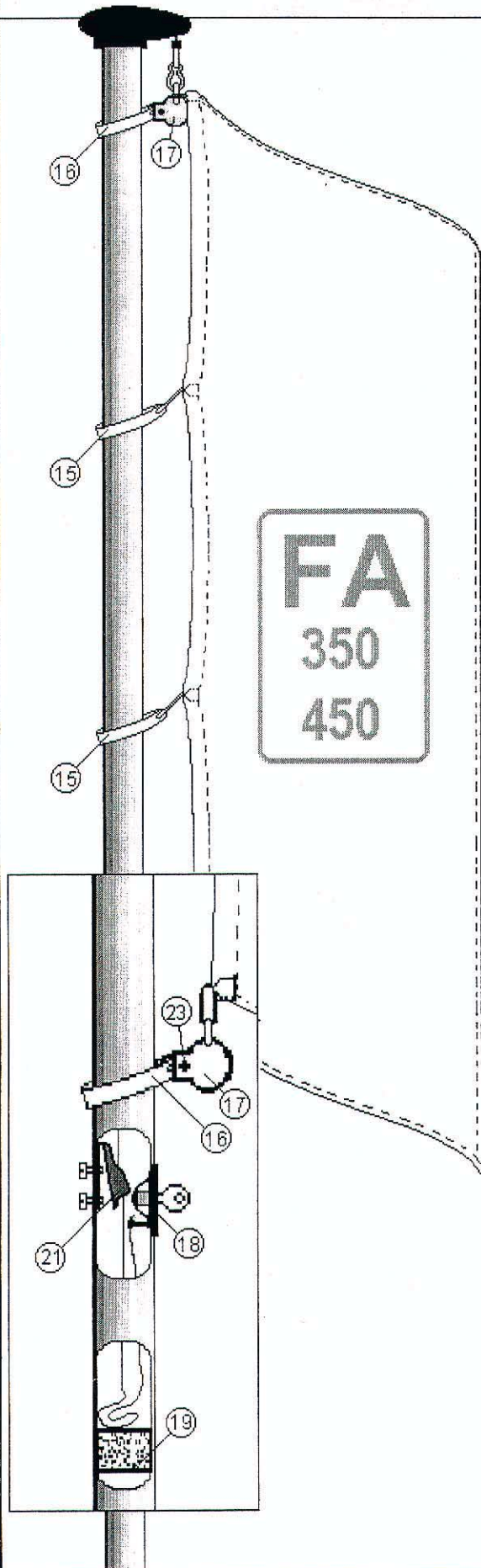


HISSANLEITUNG FA - 350 / 450











FAHNE HISSEN

- Schloß (18) aufsperrn, mit losem Seil herausnehmen.
- Seil von Klampe (21) lösen, langsam nach unten lassen.
- Fahne am oberen Kugelgewicht einhängen
- Fahne bis zum nächsten Karabiner hissen, Seil in Klampe arretieren, Gurtband (15) um Mast legen und einhängen.
- Beim untersten Karabiner Gewicht (17) mit Gurtband (16) wie abgebildet einhängen und mit Stift (23) fixieren.
- Fahne bis oben hissen und Seil in Klampe arretieren.
- Seilrest in Mastrohr einführen und Schloss versperren.

FAHNE EINHOLEN

- Schloss öffnen, und Seil herausziehen.
- Seil von Klemme lösen und langsam nach unten lassen (falls durch zu schnelles Herablassen das Gewicht blockiert, etwas hochziehen und wieder langsam herunterlassen).
- Fahne entfernen, oberes Gewicht ganz hochziehen und absperren

BESTELLNUMMER DER EINZELTEILE

FA.19.01.470		Gurtband Masten (15)
540.01.470		Gurtband Gewicht (16)
540.03.09		Kugelgewicht (17) + Stift  (23)
540050 6-7m		Schloß (18)
540150 8 m		Schloß (18)
540051		Rohrstopfen (19)
540052		Klampe (21)